

ООО “ВолгаКлиматАвтоматика”

**Автоматическое устройство управления кондиционерами
ССМ-33**

Руководство по эксплуатации

ВКМЦ.421882.003 РЭ

Саратов - 2008

Содержание

1. Назначение	3
2. Технические характеристики	4
3. Комплектность.....	5
4. Устройство и принцип работы	6
5. Указание мер безопасности	10
6. Монтаж и наладка.....	10
7. Подготовка к работе.....	14
8. Порядок работы	14
9. Техническое обслуживание	23
10. Возможные неисправности и способы их устранения	23
11. Правила транспортирования и хранения.....	24

Настоящее руководство по эксплуатации, совмещенное с инструкцией по монтажу, пуску, регулированию и паспортом, предназначено для ознакомления обслуживающего персонала с устройством, принципом действия «Автоматического устройства управления кондиционерами ССМ-33» (далее по тексту «устройство» / «модуль») и другими сведениями, необходимыми для его правильной эксплуатации, технического обслуживания, установки, монтажа, пуска и регулирования на месте применения.

Нормальная работа устройства гарантируется только при соблюдении указанных ниже условий эксплуатации и обслуживания.

Предприятие-изготовитель оставляет за собой право вносить изменения в конструкцию устройства, не ухудшающие его качество и потребительские свойства и не отраженные в данном руководстве по эксплуатации.

1. Назначение

Устройство представляет собой средство автоматизации процесса управления двумя кондиционерами и предназначено для обеспечения равномерного расходования механического ресурса кондиционеров путем ротации с заданным интервалом времени.

Устройство предназначено для управления двумя кондиционерами по схеме «основной» - «резервный» в производственных и бытовых помещениях, с целью поддержания температуры помещения в заданном диапазоне.

Устройство комплектуется блоком управления, двумя инфракрасными излучателями, совмещенными с датчиками температуры воздуха на выходе кондиционеров и датчиком температуры помещения.

По устойчивости к механическим воздействиям и по защищенности от воздействия окружающей среды блок управления выполнен в исполнении IP20 по ГОСТ 14254–96. Инфракрасные излучатели и датчики температуры кондиционеров имеют степень защиты IP40. Датчик температуры помещения имеет степень защиты IP67.

Вид климатического исполнения – В4 по ГОСТ 12997–84 с температурным диапазоном от +5 до +45 °С. Условия эксплуатации соответствуют УХЛ 4.2 по ГОСТ 15150–69.

Устройство имеет две модификации. Вид модификации определяется в соответствии с таблицей 1.

Питание устройства осуществляется от однофазной сети переменного тока частотой 50 (± 1) Гц и напряжением 220 В $\begin{matrix} +10\% \\ -15\% \end{matrix}$.

Пример обозначения при заказе:

**«Автоматическое устройство управления кондиционерами
ССМ-33-Х.Х ТУ 4218-001-70317187-2004»**

Таблица 1

Условное наименование моделей исполнения	Код ОКП	Обозначение основного конструкторского документа исполнения	Напряжение питающей сети, В	Диапазон рабочих температур, °С	Отличительные признаки исполнений
1	2	3	4	5	6
ССМ-33-0.0	4218	ВКМЦ.421882.003	220 В переменного тока, однофазная 50 Гц	+5...+45 °С	0.0 – без входов дистанционного управления
ССМ-33-0.1	4218	ВКМЦ.421882.003-01	220 В переменного тока, однофазная 50 Гц	+5...+45 °С	0.1 – с входами дистанционного управления

2. Технические характеристики

Блок управления представляет собой микропроцессорное устройство, состоящее из подсистемы управления кондиционерами, подсистемы измерения температуры, подсистемы дискретного ввода, подсистемы дискретного вывода. Устройство имеет следующие характеристики:

2.1 Подсистема управления кондиционерами

2.1.1 Количество каналов управления кондиционерами	2
2.1.2 Количество команд управления	2 (включение, выключение)
2.1.3 Управление включением / выключением	2 инфракрасных излучателя
2.1.4 Тип команд управления	программируется с ПДУ кондиционера

2.2 Подсистема измерения температуры

2.2.1 Количество каналов измерения температуры	3
2.2.2 Тип датчиков измерения температуры	полупроводниковый
2.2.3 Диапазон измерения температуры	- 10 ... +70 °С
2.2.4 Абсолютная погрешность измерения температуры, °С (в диапазоне от -10 до +70 °С), не более	±0,5
2.2.5 Время измерения температуры, сек., не более	1

2.3 Подсистема дискретного ввода

2.3.1 Количество входов дискретных сигналов	2
2.3.2 Тип обрабатываемых дискретных сигналов	24 В (12-30 В) постоянного тока (8 мА) с индивидуальной гальванической развязкой 1000 В
2.3.3 Максимальная длина цепей управления, подключаемых к дискретным входам, м	100

2.4 Подсистема дискретного вывода

2.4.1 Количество дискретных выходных сигналов схемы сигнализации	2
2.4.2 Тип дискретного выхода схемы сигнализации	контакты реле
2.4.3 Максимальная длина цепей управления, подключаемых к дискретным выходам, м	500
2.4.4 Коммутируемая нагрузка дискретных выходов схемы сигнализации	~125 В, 0,3 А
2.5 Габаритные размеры блока управления, мм, не более	180x130x35
2.6 Масса устройства, кг, не более	1
2.7 Нароботка на отказ, часов, не менее	50000
2.8 Срок службы, лет, не менее	10

3. Комплектность

В комплект поставки должны входить изделия и эксплуатационные документы, перечисленные в таблице 2 (в зависимости от модификации).

Таблица 2

Обозначение	Наименование	Количество	Примечание
ВКМЦ.421882.003	ССМ – 33 – 0.0		
ВКМЦ.421882.003	Блок управления	1	
ВКМЦ.421893.001	Датчик температуры (кабель черного цвета)	1	длина кабеля 2,5 м
ВКМЦ.421893.001-03	Инфракрасный излучатель 1 с датчиком температуры (кабель белого цвета)	1	длина кабеля 6 м
ВКМЦ.421893.001-04	Инфракрасный излучатель 2 с датчиком температуры (кабель серого цвета)	1	длина кабеля 5 м
ВКМЦ.421900.100	Комплект ЗИП	1	
ВКМЦ.421882.003 РЭ	Руководство по эксплуатации	1	
ВКМЦ.421882.003-01	ССМ – 33 – 0.1		
ВКМЦ.421882.003 -01	Блок управления	1	
ВКМЦ.421893.001	Датчик температуры (кабель черного цвета)	1	длина кабеля 2,5 м
ВКМЦ.421893.001-03	Инфракрасный излучатель 1 с датчиком температуры (кабель белого цвета)	1	длина кабеля 6 м
ВКМЦ.421893.001-04	Инфракрасный излучатель 2 с датчиком температуры (кабель серого цвета)	1	длина кабеля 5 м
ВКМЦ.421900.101	Комплект ЗИП	1	
ВКМЦ.421882.003 РЭ	Руководство по эксплуатации	1	

4. Устройство и принцип работы

Модуль конструктивно выполнен на печатной плате из двухстороннего стеклотекстолита и помещен в защитный корпус из ABS-пластика. Внешний вид модуля представлен на рисунке 1.

Верхняя крышка модуля (поз. 1) крепится к корпусу четырьмя пластиковыми винтами (поз. 2). На крышку наклеена фальшпанель с изображением управляющих клавиш (поз. 14-19), а также обозначений светодиодных индикаторов (поз. 9-13).

Для отображения параметров и сообщений предусмотрен ЖК-дисплей (поз. 20). Вывод сообщений на ЖК-дисплей осуществляется на английском или русском языке.

Для подключения инфракрасных излучателей (ИК-излучателей) предусмотрены два разъема типа RJ11 (поз. 3, разъем для подключения ИК-

излучателя 1-го кондиционера с кабелем белого цвета и поз. 4, разъем для подключения ИК-излучателя 2-го кондиционера с кабелем серого цвета).

Кабель ИК-излучателя 1-го кондиционера имеет длину 6 метров, кабель ИК-излучателя 2-го кондиционера – 5 метров. Кабели ИК-излучателей оборудованы датчиками температуры. Датчики температуры используются для контроля работоспособности кондиционеров.

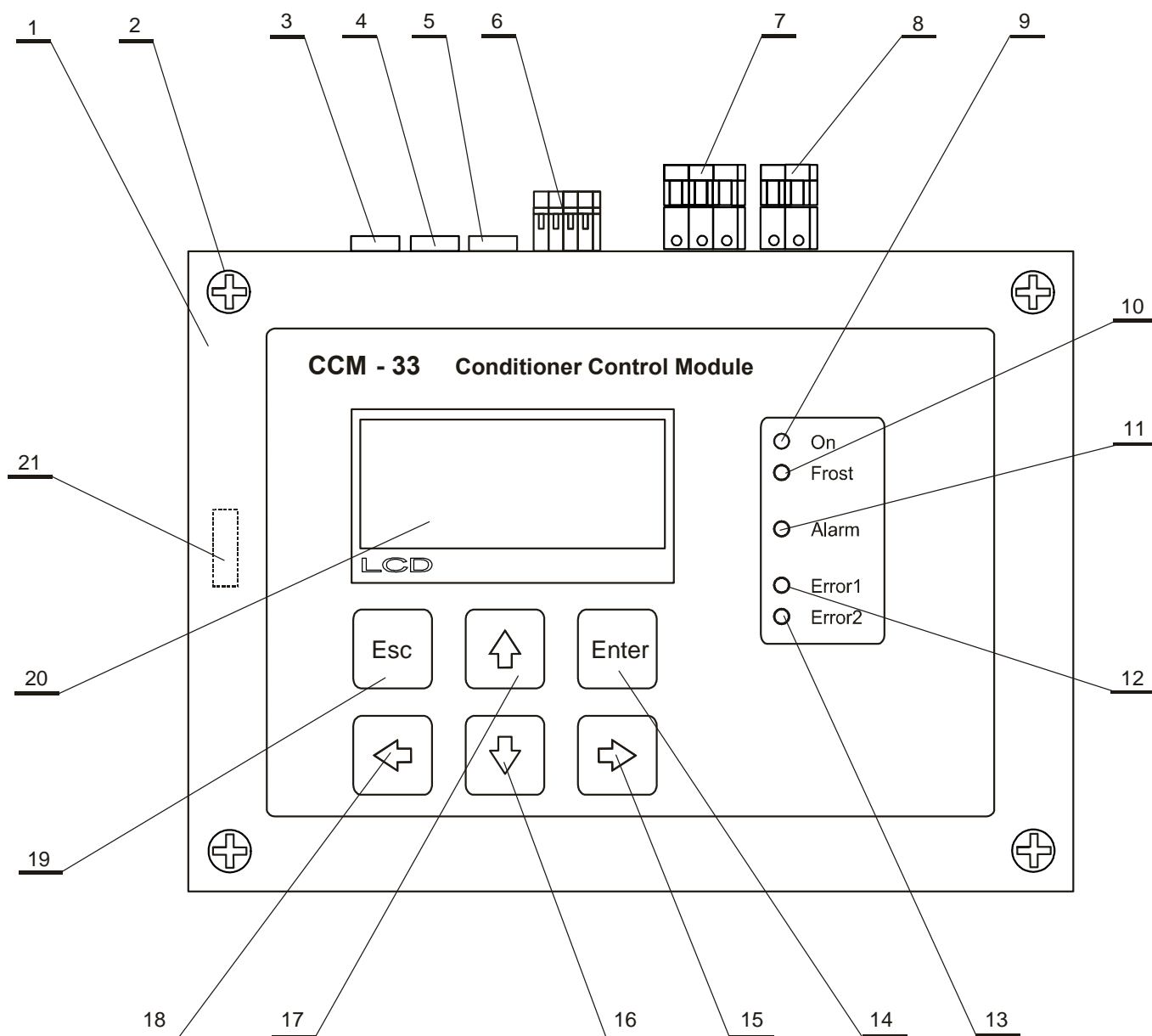


Рисунок 1. Внешний вид модуля ССМ-33

Для контроля температуры в помещении применен датчик температуры в корпусе из алюминиевого сплава. Датчик подключается к модулю через разъем RJ11 (поз. 5) и имеет кабель длиной 2,5 метра черного цвета.

Для подключения цепей дистанционного управления работой модуля предусмотрен разъем (поз. 6).

Модуль имеет два реле сигнализации неисправности 1-го и 2-го кондиционеров. Состояние контактов реле, которые выведены через разъем (поз. 7), программируется пользователем. Заводская настройка – нормально замкнутые (НЗ) контакты реле.

Питание модуля от сети 220 В осуществляется через разъем (поз. 8).

Для индикации состояния модуля предусмотрены 5 светодиодов:

- светодиод зеленого цвета индикации активного режима работы модуля (поз. 9);
- светодиод красного цвета индикации режима блокировки от датчика уличной температуры (поз. 10);
- светодиод красного цвета сигнализации превышения температуры в помещении (поз. 11);
- светодиод красного цвета индикации неисправности 1-го кондиционера (в случае обнаружения неисправности непрерывно светится), а также индикации неисправности датчика температуры кондиционера (мигает с частотой 1 Гц) (поз. 12);
- светодиод красного цвета индикации неисправности 2-го кондиционера (в случае обнаружения неисправности непрерывно светится), а также индикации неисправности датчика температуры кондиционера (мигает с частотой 1 Гц) (поз. 13).

Для управления работой модуля на его крышке имеется 6-клавишная планарная клавиатура (поз. 14-19).

Под крышкой модуля (поз. 21) располагается инфракрасный приемник, предназначенный для программирования команд управления кондиционерами.

Принцип работы устройства основан на запоминании в энергонезависимой памяти модуля команд включения и выключения от пульта дистанционного управления кондиционеров (ПДУ) и формировании этих команд на ИК-излучатели, закрепленные напротив окон оптоприемников обслуживаемых кондиционеров, в соответствии с алгоритмом управления (см. раздел 4.1). Модуль может управлять двумя любыми кондиционерами, оборудованными портами дистанционного инфракрасного управления. Команды включения и выключения для каждого кондиционера настраиваются индивидуально, что позволяет одновременно управлять двумя кондиционерами различных типов.

Для дистанционного управления работой модуля предусмотрены два входа: вход управления включением (выключением) и вход блокировки. Оба входа имеют индивидуальную гальваническую развязку.

Модуль оборудован элементами световой, звуковой и внешней сигнализации. Для управления внешней сигнализацией в модуле предусмотрено два электромеханических реле сигнализации неисправности соответствующих кондиционеров. В зависимости от значения параметра № 4 (Rele_Mod) контакты реле будут в состоянии Rele_Mod=OFF – размыкаться, а в состоянии Rele_Mod=ON – замыкаться. При разрешенном системном параметре № 11 (Sens_Err) замыкание/размыкание контакта реле будет сигнализировать о

неисправности соответствующего датчика температуры выходного воздуха кондиционеров.

Вся информация о состоянии модуля отображается на 4-строчном ЖК-дисплее. Состояния входов дистанционного управления, световая сигнализация неисправности кондиционеров и превышения допустимой температуры в помещении индицируется светодиодами.

Управление меню ЖК-дисплея и доступ к системным параметрам модуля осуществляется с помощью клавиатуры.

4.1 Алгоритм работы модуля

Алгоритм управления состоит в поочередном включении кондиционеров для обеспечения равномерного расходования механического ресурса. Время переключения t_1 (T_Switch) программируется от 1 до 96 часов. Когда время работы основного кондиционера заканчивается, включается дополнительный кондиционер. Для выхода второго кондиционера на режим отводится время t_2 (T_Common), которое программируется от 1 до 10 минут. По истечении времени t_2 основной кондиционер отключается и становится дополнительным, а дополнительный выполняет функцию основного в течение времени t_1 . Если по какой-либо причине температура в помещении повышается и становится больше $T_{\text{ВКЛ.}}$ (Temp_ON), включается резервный кондиционер, при этом процесс смены основного кондиционера произойдет по истечении времени t_1 . Выключение резервного кондиционера произойдет, в случае если температура в помещении опустится ниже $T_{\text{ВЫКЛ.}}$ (Temp_OFF).

В случае когда температура, измеренная датчиком температуры помещения больше $T_{\text{ВКЛ.}}$ (Temp_ON), непрерывно светится красный светодиод "Alarm".

Если температура, измеренная датчиком температуры помещения больше $T_{\text{ТРЕВОГА}}$ (Temp_Alr), красный светодиод "Alarm" мигает с частотой 1 Гц, при этом формируется прерывистый звуковой сигнал и **срабатывают оба реле внешней сигнализации**. При разрешенном системном параметре № 11 (Sens_Err), включение / выключение реле № 1 и № 2 внешней сигнализации также возможно при неисправности датчика температуры выходного воздуха соответствующего кондиционера. Определение неисправности кондиционеров осуществляется оценкой их способности охлаждать воздух. Если температура, измеренная датчиком, установленном на соответствующем кондиционере, меньше температуры, измеренной основным датчиком на 6°C или более, кондиционер считается исправным, иначе кондиционер считается неисправным и срабатывает соответствующее реле. Проверка исправности кондиционеров производится, когда температура в помещении превысила Temp_ON (работают оба кондиционера) и будет осуществляться до момента отключения резервного кондиционера, т. е. пока температура помещения не опустится ниже Temp_OFF (см. таблицу 4).

Для управления дистанционным включением / выключением модуля имеется вход (24 В, 8 мА). Наличие напряжения на этом входе переводит модуль в активный режим (RUN). В этом случае модуль может находиться в автоматическом

(AUTO) режиме, либо в ручном режиме (MANUAL). **Выполнение выше-приведенного алгоритма управления возможно лишь в автоматическом режиме.** Если на входе дистанционного управления отсутствует сигнал управления (24 В), модуль переходит в режим ожидания (STOP). В режиме ожидания управление работой кондиционеров невозможно, доступны лишь просмотр и корректировка системных параметров (SYSTEM PARAMETERS).

Для защиты кондиционеров, например, при очень низкой температуре, на улице, имеется вход блокировки. Отсутствие напряжения (24 В) на этом входе приводит к переводу модуля в режим ожидания (STOP).

Модуль в исполнении ССМ-33-0.1 (с входами дистанционного управления) имеет два джамперных переключателя J1 и J2 (см. рисунок 2) для имитации сигналов на входах дистанционного управления.

5. Указание мер безопасности

По способу защиты человека от поражения электрическим током модуль ССМ-33 относится к классу II (с изолирующим кожухом) по ГОСТ Р МЭК 730-1-94. Подключение к защитному заземлению не требуется.

К эксплуатации устройства допускаются лица, имеющие разрешение для работы на электроустановках напряжением до 1кВ и изучившие данное руководство по эксплуатации в полном объеме.

6. Монтаж и наладка

При установке, монтаже и эксплуатации устройства необходимо использовать настоящее руководство по эксплуатации ВКМЦ.421 882.003 РЭ.

Модуль рассчитан на навесной монтаж, на вертикальной панели щита управления или стене на высоте 1500-1700 мм от пола. Модуль должен устанавливаться в помещении, где должны быть условия не хуже следующих:

- 1) температура окружающего воздуха от 5 до 45 °С;
- 2) относительная влажность от 30 до 80 %;
- 3) атмосферное давление от 84 до 106,7 кПа;
- 4) должна быть обеспечена защита от влияния внешних магнитных полей с напряженностью более 40 А/м;
- 5) должна отсутствовать вибрация мест крепления модуля с частотой выше 25 Гц и с амплитудой более 0,1 мм;
- 6) окружающая среда не должна содержать агрессивных паров и газов.

Для выполнения монтажа необходимо выполнить следующие действия:

- отвернуть четыре пластиковых винта в крышке модуля, отключить разъем клавиатуры и снять крышку (см. рисунок 2);
- через открывшиеся отверстия произвести монтаж корпуса модуля с помощью саморезов в шкафу автоматики либо непосредственно на стене;

- вставить вилку разъема клавиатуры в розетку с маркировкой KEYBOARD, установить аккуратно крышку на место и завинтить до упора четыре пластиковых невыпадающих винта;
- подключить ИК-излучатель управления 1-ым кондиционером с белым кабелем к разъему (поз. 3);
- подключить ИК-излучатель управления 2-ым кондиционером с серым кабелем к разъему (поз. 4);
- подключить датчик температуры помещения с черным кабелем к разъему (поз. 5);
- подключить цепи дистанционного управления работой модуля и цепи блокировки к разъему (поз. 6) (только для версии изделия ССМ-33-0.1);
- подключить, если необходимо, цепи управления внешней сигнализацией к разъему (поз. 7);
- подключить к модулю цепи питания 220В к разъему (поз. 8).

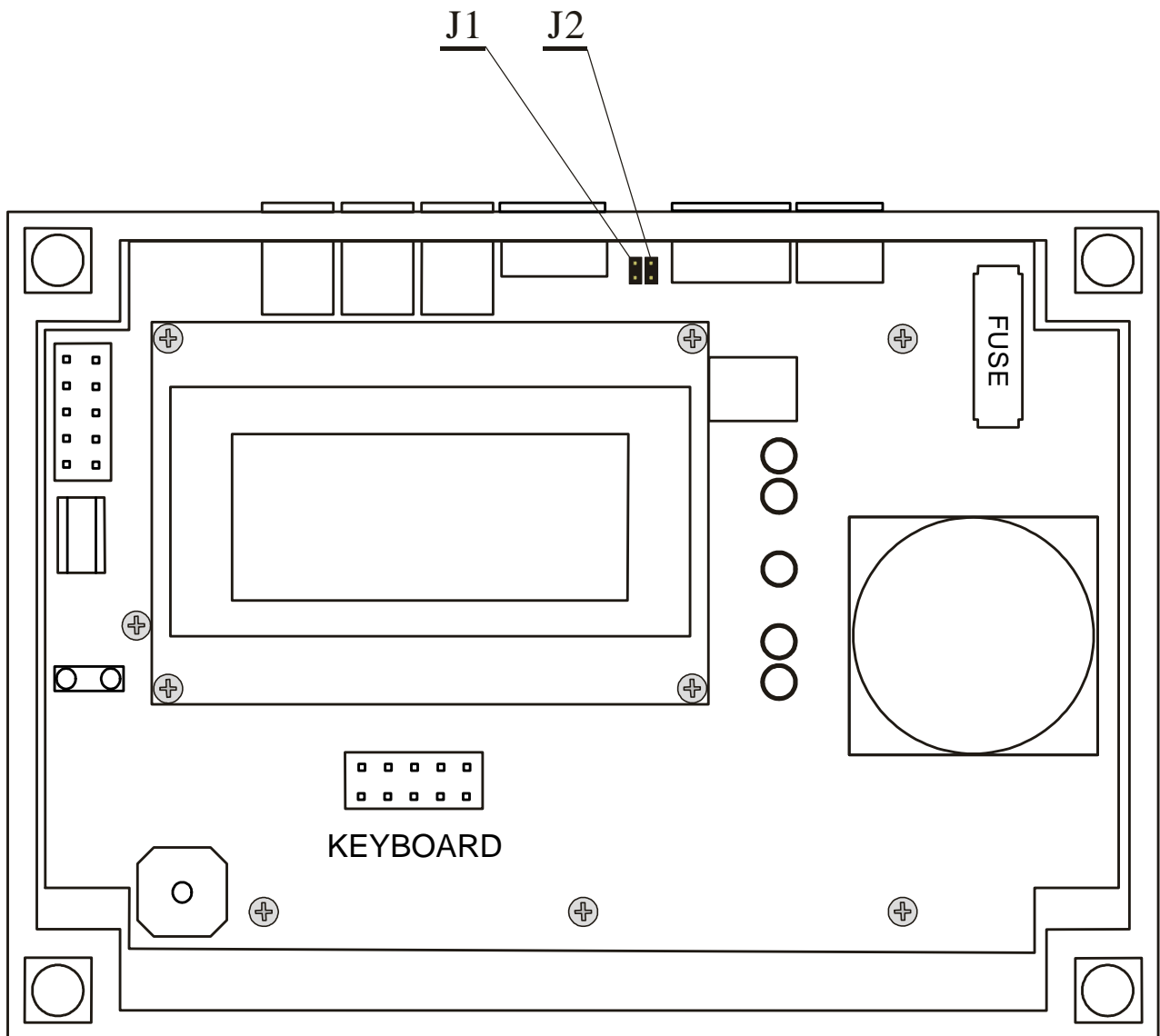


Рисунок 2. Внешний вид модуля со снятой крышкой

6.1 Соединение модуля с внешними устройствами

На рисунке 3 представлена схема типового подключения к модулю внешних устройств. Под внешними устройствами понимаются изделия, не входящие в комплект поставки модуля (кондиционеры, источники питания постоянного тока 24 В, датчик блокировки и т. д.).

Для обеспечения правильной работы модуля необходимо выполнить следующие действия:

- закрепить датчик температуры в помещении, в точке максимально удаленной от выходного потока воздуха кондиционеров. Для удобства крепления датчик имеет монтажное отверстие;
- закрепить ИК-излучатели напротив ИК-приемников соответствующих кондиционеров на расстоянии от 1 до 3 см. ИК-светодиод излучателя (расположен в круглом отверстии с нижней стороны ИК-излучателя) должен быть направлен на ИК-приемник кондиционера. С наружной стороны ИК-излучателя (залит компаундом) имеется светодиод 1,5x1,5 мм, мигающий красным цветом в момент передачи команд управления кондиционером;
- закрепить датчики температуры выходного воздуха кондиционеров перед выходными шторками соответствующего кондиционера таким образом, чтобы они оказались в выходном потоке воздуха;
- подключить цепи дистанционного управления работой модуля и цепи блокировки. На рисунке 3 представлен вариант подачи питания на входы управления от одного источника. Для этого подойдет источник питания с выходным током не менее 30 мА, допускающий длительный режим работы. Полярность подачи управляющего напряжения на входы модуля не имеет значения;
- подключить цепи управления внешней сигнализацией, если необходимо. Контакты реле внешней сигнализации позволяют коммутировать резистивную нагрузку 1 А, 30 В постоянного тока или 0,3А, 125 В переменного тока, а также индуктивную нагрузку ($\cos\varphi=0,4$, $L/R=7\text{мс}$) 0,5 А, 30 В постоянного тока. При нарушении пользователем данных требований, предприятие-изготовитель не несет ответственность за работоспособность изделия в целом.

Прокладка цепей питания модуля, а также заземления внешнего оборудования должны отвечать требованиям действующих “Правил устройства электроустановок” (ПУЭ).

Допускается производить монтаж цепей питания 220 В, выходных цепей ИК-излучателей, цепей дистанционного управления работой модуля, цепей внешней сигнализации и датчика температуры помещения в едином корпусе.

Цепи дистанционного управления работой модуля следует выполнять экранированным кабелем, если длина цепей до дистанционного выключателя или датчика блокировки превышает 10 м.

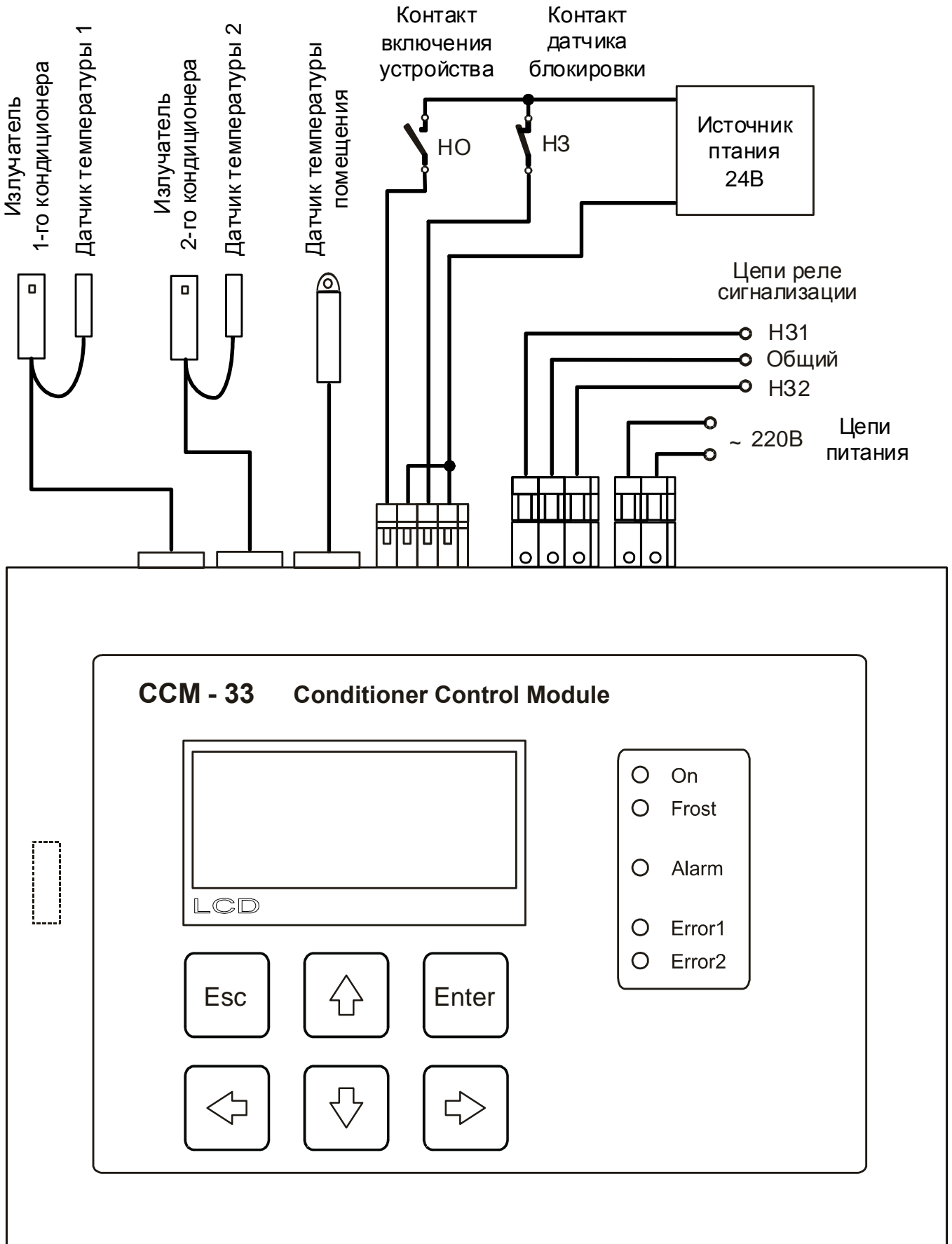


Рисунок 3. Схема подключения к модулю внешних устройств

7. Подготовка к работе

7.1 Перед включением изделия в работу его необходимо проверить на соответствие требованиям комплектности, а напряжения питания на допустимые значения.

7.2 Проверить правильность и надежность подключения всех электрических цепей.

7.3 Изделие и цепи подключения не должны иметь механических повреждений и дефектов, препятствующих эксплуатации.

8. Порядок работы

Подайте питание 220 В на модуль. Модуль выдаст звуковой сигнал, длительностью 1 секунда, и через 10 секунд на ЖК-дисплее выведется главный экран, представленный на рисунке 4.

	M	O	D	E		-			M	A	N	U	A	L	
	T	E	M	P	E	R	:			2	3	,	5		
	C	O	N	D	_	1		-		O	F	F			
	C	O	N	D	_	2		-		O	F	F			

Рисунок 4. Вид главного экрана

В верхней строке выводится режим “MODE”, в котором находится модуль, в данном случае это ручной режим “MANUAL”. Возможно состояние - автоматический (“AUTO”).

Вторая строка содержит значение измеренной датчиком температуры помещения “TEMPER”, в данном случае оно составляет 23,5 °С.

Третья строка содержит информацию о статусе 1-го кондиционера “COND_1”, в данном случае это выключенное состояние (“OFF”). Возможно состояние - включен (“ON”).

Четвертая строка содержит информацию о статусе 2-го кондиционера “COND_2”, в данном случае это выключенное состояние (“OFF”). Возможно состояние - включен (“ON”).

Модуль имеет два уровня меню. Это значит, что каждая из строк главного экрана может разворачиваться на весь экран. Для выбора активной строки необходимо активизировать указатель строки, для этого нажмите на клавишу “Enter”, в результате на экране появится указатель строки (символ >). Вид главного экрана с указателем строки представлен на рисунке 5.

>	M	O	D	E	-		M	A	N	U	A	L	
	T	E	M	P	E	R	:			2	3	,	5
	C	O	N	D	_	1	-		O	F	F		
	C	O	N	D	_	2	-		O	F	F		

Рисунок 5. Вид главного экрана с указателем строки “MODE”

Теперь с помощью клавиш “↑” и “↓” можно изменять положение указателя строки. Если нажать клавишу “Enter”, то на дисплее появится экран второго уровня. Экран второго уровня для строки “MODE” представлен на рисунке 6.

D	E	V	_	M	O	D	E	-	M	A	N	U	A	L
D	_	S	T	A	T	U	S	-		R	U	N		
T	_	S	W	I	T	C	H	-		9	6	:	0	0

Рисунок 6. Вид экрана второго уровня строки “MODE”

В верхней строке выводится режим устройства “Dev_Mode”, в котором находится модуль, в данном случае это ручной режим “MANUAL”. Возможно состояние - автоматический (“AUTO”).

Вторая строка содержит статус устройства “D_Status”, в данном случае модуль находится в активном режиме “RUN”. Возможно состояние - остановки (“STOP”) (только для версии изделия ССМ-33-0.1 с входами дистанционного управления).

Управление статусом модуля осуществляется сигналом дистанционного включения и сигналом блокировки. Модуль в исполнении ССМ-33-0.0 (без входов дистанционного управления) допускает только активный режим работы “RUN”. Третья строка содержит информацию о времени переключения кондиционеров “T_Switch”, в данном примере это время составляет 96 часов. Формат вывода времени ЧЧ:ММ.

Для того чтобы вернуться к главному экрану, необходимо нажать клавишу “Esc”. После нажатия клавиши “↓”, главный экран примет вид, представленный на рисунке 7.

	M	O	D	E	-		M	A	N	U	A	L	
>	T	E	M	P	E	R	:			2	3	,	5
	C	O	N	D	_	1	-		O	F	F		
	C	O	N	D	_	2	-		O	F	F		

Рисунок 7. Вид главного экрана с указателем строки “TEMPER”

Если нажать клавишу “Enter”, то на дисплее появится экран второго уровня. Экран второго уровня для строки “TEMPER” представлен на рисунке 8.

T	E	M	P	_	P	V	:				2	3	,	5	
T	E	M	P	_	O	N	:				2	4	,	0	
T	E	M	P	_	O	F	F	:			2	2	,	0	
T	_	A	L	A	R	M	:				2	6	,	0	

Рисунок 8. Вид экрана второго уровня строки “TEMPER”

В верхней строке выводится значение измеренной датчиком температуры помещения “Temp_PV”, в данном случае оно составляет 23,5 °С.

Вторая строка содержит значение заданной температуры включения резервного кондиционера “Temp_On”. Это значение температуры, при достижении которой произойдет включение резервного кондиционера. Одновременно с этим включится красный светодиод “Alarm”, предупреждающий своим состоянием о нарушении штатного температурного состояния помещения.

Третья строка содержит значение заданной температуры выключения резервного кондиционера “Temp_Off”. Это значение температуры, при котором произойдет выключение резервного кондиционера, если выполняется условие ($Temp_PV < Temp_Off$). Одновременно с этим погаснет красный светодиод “Alarm”.

Четвертая строка содержит значение заданной температуры аварийной сигнализации “T_Alarm”. Это значение температуры в помещении, при достижении которой сработает аварийная сигнализация. Красный светодиод “Alarm” начнет мигать с частотой 1 Гц, будет сформирован звуковой прерывистый сигнал, сработают оба реле внешней сигнализации.

Параметры 2-й, 3-й и 4-й строк являются настраиваемыми и сохраняются в энергонезависимой памяти модуля.

Для того чтобы вернуться к главному экрану, необходимо нажать клавишу “Esc”. После нажатия клавиши “↓”, главный экран примет вид, представленный на рисунке 9.

	M	O	D	E	-			M	A	N	U	A	L	
	T	E	M	P	E	R	:				2	3	,	5
>	C	O	N	D	_	1	-		O	F	F			
	C	O	N	D	_	2	-		O	F	F			

Рисунок 9. Вид главного экрана с указателем строки “COND_1”

Если нажать клавишу “Enter”, то на дисплее появится экран второго уровня. Экран второго уровня для строки “COND_1” представлен на рисунке 10.

	*	C	O	N	D	I	T	I	O	N	E	R	1	*	
S	T	A	T	U	S	-					O	F	F		
T	I	M	E	_	O	N			-		0	0	:	0	0
T	I	M	E	_	O	F	F		-		0	0	:	0	0

Рисунок 10. Вид экрана второго уровня строки “COND_1”

Вторая строка содержит информацию о статусе 1-го кондиционера “STATUS”, в данном случае это выключенное состояние (“OFF”). Возможно состояние – включен (“ON”).

В третьей строке выводится время включенного состояния 1-го кондиционера “TIME_ON”. Это время представляет собой сумму времени переключения “T_Switch” и времени “T_Common”. Время представлено в формате ЧЧ:ММ. Отсчет времени производится только для основного в данный момент времени кондиционера и только в автоматическом режиме работы модуля (“AUTO”). Во всех остальных случаях выводится 00:00.

В четвертой строке выводится время до выключения 1-го кондиционера “TIME_OFF”. Отсчет времени – обратный (уменьшение). Время представлено в формате ЧЧ:ММ. При выводе последней минуты формат представления времени ММ:СС. Отсчет времени производится только для основного в данный момент времени кондиционера и только в автоматическом режиме работы модуля (“AUTO”). Во всех остальных случаях выводится 00:00.

Для того чтобы вернуться к главному экрану, необходимо нажать клавишу “Esc”. После нажатия клавиши “↓”, главный экран примет вид, представленный на рисунке 11.

	M	O	D	E	-			M	A	N	U	A	L		
	T	E	M	P	E	R	:			2	3	,	5		
	C	O	N	D	_	1	-			O	F	F			
>	C	O	N	D	_	2	-			O	F	F			

Рисунок 11. Вид главного экрана с указателем строки “COND_2”

Если нажать клавишу “Enter”, то на дисплее появится экран второго уровня. Экран второго уровня для строки “COND_2” представлен на рисунке 12.

	*	C	O	N	D	I	T	I	O	N	E	R	2	*	
S	T	A	T	U	S	-					O	F	F		
T	I	M	E	_	O	N			-		0	0	:	0	0
T	I	M	E	_	O	F	F		-		0	0	:	0	0

Рисунок 12. Вид экрана второго уровня строки “COND_2”

Представленные на рисунках 4–12 экраны позволяют только наблюдать за работой модуля, изменение настроек осуществляется из меню системных настроек “SYSTEM PARAMETERS”, работа с которым будет рассмотрена в разделе 8.1.

Работа с главным меню осуществляется с помощью четырех клавиш “Enter”, “Esc”, “↓”, “↑”. Клавиши “⇒”, “⇐” в главном меню не работают. Кроме того, клавиши “↓”, “↑” имеют режим автоповтора при удержании более 1 секунды.

Цифровую и текстовую информацию ЖК-дисплея дополняет световая индикация, осуществляемая с помощью пяти светодиодных индикаторов. Режимы работы светодиодных индикаторов представлены в таблице 3.

Таблица 3

№ п/п	Обозначение светодиодного индикатора	Цвет	Назначение
1	On	зеленый	Светится в версии ССМ-33-0.0 всегда, а в версии ССМ-33-0.1, если на входе дистанционного управления работой модуля присутствует напряжение 24 В постоянного тока (установлен джампер J1).
2	Frost	красный	В версии изделия ССМ-33-0.1 светится, если на входе блокировки отсутствует напряжение 24 В постоянного тока (джампер J2 удален).
3	Alarm	красный	Светится непрерывно, если: 1. $Temp_ON \leq Temp_PV \leq T_Alarm$ при увеличении $Temp_PV$, 2. $Temp_OFF < Temp_PV \leq T_Alarm$ при уменьшении $Temp_PV$. Мигает с частотой 1 Гц, если $Temp_PV \geq T_Alarm$.
4	Error1	красный	Светится непрерывно при неисправности 1-го кондиционера или мигает при неисправности датчика температуры выходного воздуха данного кондиционера.
5	Error2	красный	Светится непрерывно при неисправности 2-го кондиционера или мигает при неисправности датчика температуры выходного воздуха данного кондиционера.

8.1 Настройка модуля

Настройка модуля осуществляется из меню системных параметров. Для входа в меню системных параметров нажмите одновременно клавиши “⇐” и “⇒” и удерживайте их нажатыми в течение 3 секунд. Если вход в меню системных параметров защищен паролем (параметр № 17 в состоянии EN), на дисплее появится экран, представленный на рисунке 13.

			F	O	R		A	C	C	E	S	S			
	T	O		P	A	R	A	M	E	T	E	R	S		
	E	N	T	E	R		P	A	S	S	W	O	R	D	
						0	*	*	*						

Рисунок 13. Вид экрана ввода пароля

Используя клавиши “↓”, “↑”, “←”, “→”, введите пароль и нажмите клавишу “Enter”. Если пароль введен неправильно, появится сообщение отказа в доступе к системным параметрам, представленное на рисунке 14, и через 2 секунды появится главное меню.

	A	C	C	E	S	S			D	E	N	I	E	D	

Рисунок 14. Вид экрана отказа в доступе

Если пароль введен правильно, появится экран системных параметров, представленный на рисунке 15.

					S	Y	S	T	E	M					
			P	A	R	A	M	E	T	E	R	S			
	-	-	-	-	-	-	-	-	-	-	-	-	-	-	-
1		T	E	M	P	_	O	N		2	4	,	0		

Рисунок 15. Вид экрана системных параметров

В четвертой строке экрана выводится номер системного параметра, его имя и значение. Для перехода к следующему параметру используйте клавишу “↓”, для возвращения к предыдущему, клавишу “↑”.

Для выхода из меню системных параметров нажмите клавишу “Esc”.

Все параметры делятся на числовые и логические. Для изменения логического параметра нажмите клавишу “Enter”, и параметр изменит свое значение на противоположное.

Для изменения числового параметра нажмите клавишу “Enter”, при этом старший разряд редактируемого параметра будет закрываться мерцающим курсором. С помощью клавиш “↓”, “↑”, “←”, “→” введите требуемое значение и нажмите клавишу “Enter”. Параметр сохранится в ОЗУ модуля, однако сохранение в энергонезависимой памяти произойдет только при выходе из меню системных параметров. Если во время редактирования параметра нажать клавишу “Esc”, параметр не будет сохранен.

Перечень системных параметров представлен в таблице 4.

Таблица 4

№ п/п	Наименование	Формат	Мин. значен.	Макс. значен.	Знач. по умолчанию	Назначение
1	Temp_ON	nn,n	15,0	30,0	24,0	Температура включения 2-го кондиционера
2	Temp_OFF	nn,n	15,0	30,0	22,0	Температура выключения 2-го кондиционера
3	Temp_Alr	nn,n	15,0	30,0	26,0	Температура включения тревоги
4	Rele_Mod	Логич.	OFF	ON	OFF	Состояние реле 1 и 2 при неисправн. кондиционерах
5	T_Switch	ЧЧ:ММ	01:00	96:00	96:00	Время смены главного кондиционера
6	T_Common	ММ:СС	00:00	10:00	02:00	Время совместной работы при смене главного
7	T_Return	СС	10	99	60	Время возврата из режима редактирования чисел
8	T_Repeat	СС	01	09	01	Время между повторами команд управления
9	N_Repeat	Число	01	05	01	Количество команд повторения управления
10	Ring	Логич.	DIS	EN	EN	Разрешение звукового сигнала при нажатии клав.
11	Sens_Err	Логич.	DIS	EN	EN	Разрешение управлением реле 1 или 2 при неисправ. датчиков темпер. 1 или 2
12*	RS232	Логич.	DIS	EN	-	Разрешение порта RS232
13*	Rate232	Число	0	04	-	Выбор скорости RS232
14*	RS485	Логич.	DIS	EN	-	Разрешение порта RS485
15*	Rate485	Число	0	04	-	Выбор скорости RS485
16*	Net_Adres	Число	1	31	-	Сетевой адрес устройства
17	Inp_Paswd	Логич.	DIS	EN	EN	Защита входа в меню системных параметров паролем
18	Password	Число	0000	9999	0000	Пароль
19	Language	Логич.	ENG	РУС	ENG	Язык обслуживания меню
20	Change	Логич.	DIS	EN	EN	Смена главного кондиционера при восстановлении питания модуля 220 В
21	D_Mode	Логич.	MANUAL	AUTO	MANUAL	Режим работы модуля
22	P_Cond_1	Логич.	RUN	REDY	REDY	Программирование команд 1-го кондиционера
23	P_Cond_2	Логич.	RUN	REDY	REDY	Программирование команд 2-го кондиционера
24	Status_1	Логич.	OFF	ON	OFF	Статус 1-го кондиционера
25	Status_2	Логич.	OFF	ON	OFF	Статус 2-го кондиционера
26	Default	Логич.	<=	=>	=>	Загрузка заводских настроек параметров
27	Test	Логич.	RUN	REDY	REDY	Запуск демонстрац. теста
28	Publ_Data	Логич.	<=	=>	=>	Вывод паспорта изделия в течение 10 секунд

Параметры № 12...16, отмеченные символом*, в версиях ССМ-33-0.0 и ССМ-33-0.1 не поддерживаются.

Все 28 параметров доступны только в ручном режиме работы модуля “MANUAL”. В автоматическом режиме работы параметры с 22 по 28 не доступны. Кроме того, активизация параметров № 26, № 27 приводит к выходу модуля из режима редактирования системных параметров без их сохранения в энергонезависимой памяти модуля.

8.2 Программирование команд управления кондиционерами

Для использования изделия по назначению необходимо после монтажа модуля произвести программирование и сохранение в энергонезависимой памяти модуля кодов команд включения “ON” и команд выключения “OFF” пультов дистанционного управления кондиционеров.

Предварительно настройте на ПДУ температурный режим кондиционера, скорость подачи охлажденного воздуха, режим работы шторок.

Войдите в меню настроек системных параметров, переведите модуль в режим “MANUAL”, выберите параметр № 22 и активизируйте его, нажав клавишу “Enter”. На дисплее появится экран, представленный на рисунке 16, приглашающий выполнить процедуру программирования команд 1-го кондиционера.

P	R	O	G	R	A	M	M	I	N			M	O	D	E
		C	O	N	D	I	T	I	O	N	E	R		1	
-	-	-	-		S	T	E	P		1		-	-	-	-
					E	N	T	E	R		“	O	N	“	

Рисунок 16. Вид экрана входа в режим программирования 1-го кондиционера

На приглашение нажать клавишу “ON” ПДУ 1-го кондиционера направьте ПДУ на модуль в зону (поз. 21). Расстояние от излучателя ПДУ до поверхности модуля должно быть в пределах 10–20 см, коротко нажмите клавишу “ON”. Модуль издаст короткий звуковой сигнал, и на экране дисплея появится сообщение, представленное на рисунке 17.

P	R	O	G	R	A	M	M	I	N			M	O	D	E
		C	O	N	D	I	T	I	O	N	E	R		1	
-	-	-	-		S	T	E	P		2		-	-	-	-
					E	N	T	E	R		“	O	F	F	“

Рисунок 17. Вид экрана в режиме программирования шага 2

Подайте команду “OFF” с пульта ДУ, появится сообщение, представленное на рисунке 18.

P	R	O	G	R	A	M	M	I	N			M	O	D	E
		C	O	N	D	I	T	I	O	N	E	R		1	
-	-	-	-		S	T	E	P		3		-	-	-	-
			E	N	T	E	R		“	O	N	“			

Рисунок 18. Вид экрана в режиме программирования шага 3

Во многих современных кондиционерах клавиши “ON” и “OFF “ совмещены, поэтому тип формируемой команды контролируйте на дисплее ПДУ.

Подайте команду “ON”, на дисплее модуля появится сообщение о завершении программирования, представленное на рисунке 19.

		P	R	O	G	R	A	M	M	I	N	G			
		C	O	M	P	L	E	T	E						

Рисунок 19. Вид экрана с сообщением о завершении программирования

Затем модуль переходит в режим проверки запрограммированных команд. При этом кондиционер должен сначала включиться, а затем, через 5 секунд, перейти в выключенное состояние. Если кондиционер выполняет команды модуля, значит, они запрограммированы правильно, и на приглашение сохранить настроенные команды (см. рисунок 20) следует нажать клавишу модуля “Enter”. Если нажать клавишу “Esc”, запрограммированные значения будут потеряны, а модуль при работе будет использовать ранее сохраненные команды управления.

			F	O	R		S	A	V	I	N	G			
		P	R	E	S	S			E	N	T	E	R		
-	-	-	-	-	-	-	-	-	-	-	-	-	-	-	-
			E	X	I	T		-		E	S	C			

Рисунок 20. Вид экрана с приглашением сохранения запрограммированных команд

Программирование команд управления 2-го кондиционера осуществляется аналогичным образом, для этого необходимо активизировать параметр № 23.

Параметры № 24 и № 25 позволяют управлять кондиционерами в ручном режиме “MANUAL” работы модуля.

После изменения настроек системных параметров установите параметр № 21 в режим “AUTO” и нажмите клавишу “Esc”, подождите несколько секунд и отключите питание модуля 220 В. Подайте питание 220 В, модуль запустится с новыми значениями настроенных параметров. Отключение питания 220 В необходимо для инициализации новых значений таймеров времени работы кондиционеров.

9. Техническое обслуживание

Специального технического обслуживания модуль не требует.

Для обеспечения нормальной работы рекомендуется один раз в квартал выполнять следующие мероприятия:

1. Проверять надежность крепления модуля и его внешних электрических соединений.
2. Производить очистку модуля от пыли путем протирки хлопчатобумажной тканью его внешних поверхностей.

10. Возможные неисправности и методы их устранения

Список возможных неисправностей и рекомендации по их устранению приведены в таблице 5.

Таблица 5

Описание последствий отказов и повреждений	Возможные причины	Указания по устранению последствий отказов и повреждений
1. После подачи питания на дисплее не выводятся сообщения	Перегорел предохранитель в блоке питания	Заменить плавкую вставку на исправную 0,16 или 0,2 А
2. Кондиционеры не реагируют на команды инфракрасных передатчиков	Неисправность инфракрасного передатчика или неправильно запрограммирован контроллер	Произвести программирование согласно п. 8.2, если нет возможности обратиться к изготовителю
3. Светодиод Error1 или Error2 мигают с частотой 1 Гц	Неисправен соответствующий датчик температуры кондиционера	Обратиться к изготовителю

11. Правила транспортирования и хранения

11.1 Общие требования к транспортированию оборудования должны соответствовать ГОСТ 12997-84.

11.2 Упакованное оборудование должно транспортироваться в закрытых транспортных средствах всеми видами транспорта, в том числе и воздушным, в отапливаемых герметичных отсеках в соответствии с «Правилами перевозок грузов автомобильным транспортом», Москва, Транспорт, 1979 г.; «Правилами перевозок грузов», Москва, Транспорт, 1983 г.; «Техническими условиями погрузки и крепления грузов», утвержденными МПС; «Общими специальными правилами перевозки грузов», утвержденными Министерством морского флота СССР, 1979 г.; «Руководством по грузовым перевозкам на внутренних воздушных линиях СССР», утвержденным Министерством гражданской авиации, 1975 г.

11.3 Условия транспортирования в отношении воздействия климатических факторов должны соответствовать группе условий 2 (С) – для крытых транспортных средств, кроме не отапливаемых и не герметизированных отсеков самолета по ГОСТ 15150-69.

11.4 Упакованное оборудование должно храниться в складских помещениях грузоотправителя и грузополучателя, обеспечивающих защиту оборудования от механических повреждений, загрязнения и воздействия агрессивных сред при условиях хранения 2 (С) по ГОСТ 15150-69.

